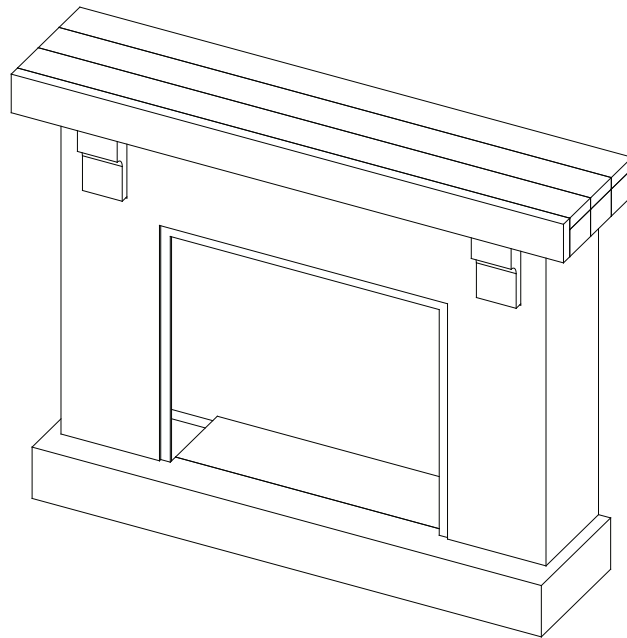
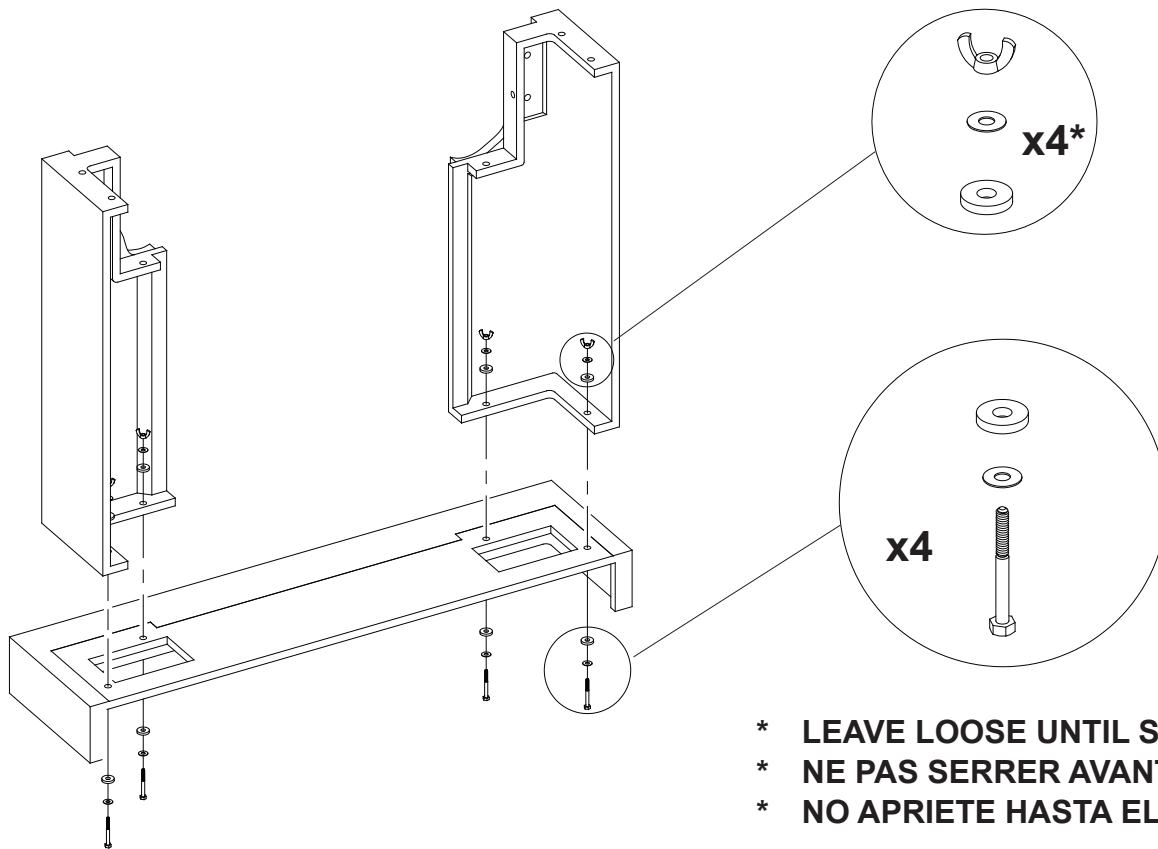


Assembly Instructions

Instructions d'assemblage / Instrucciones de ensamblaje



1

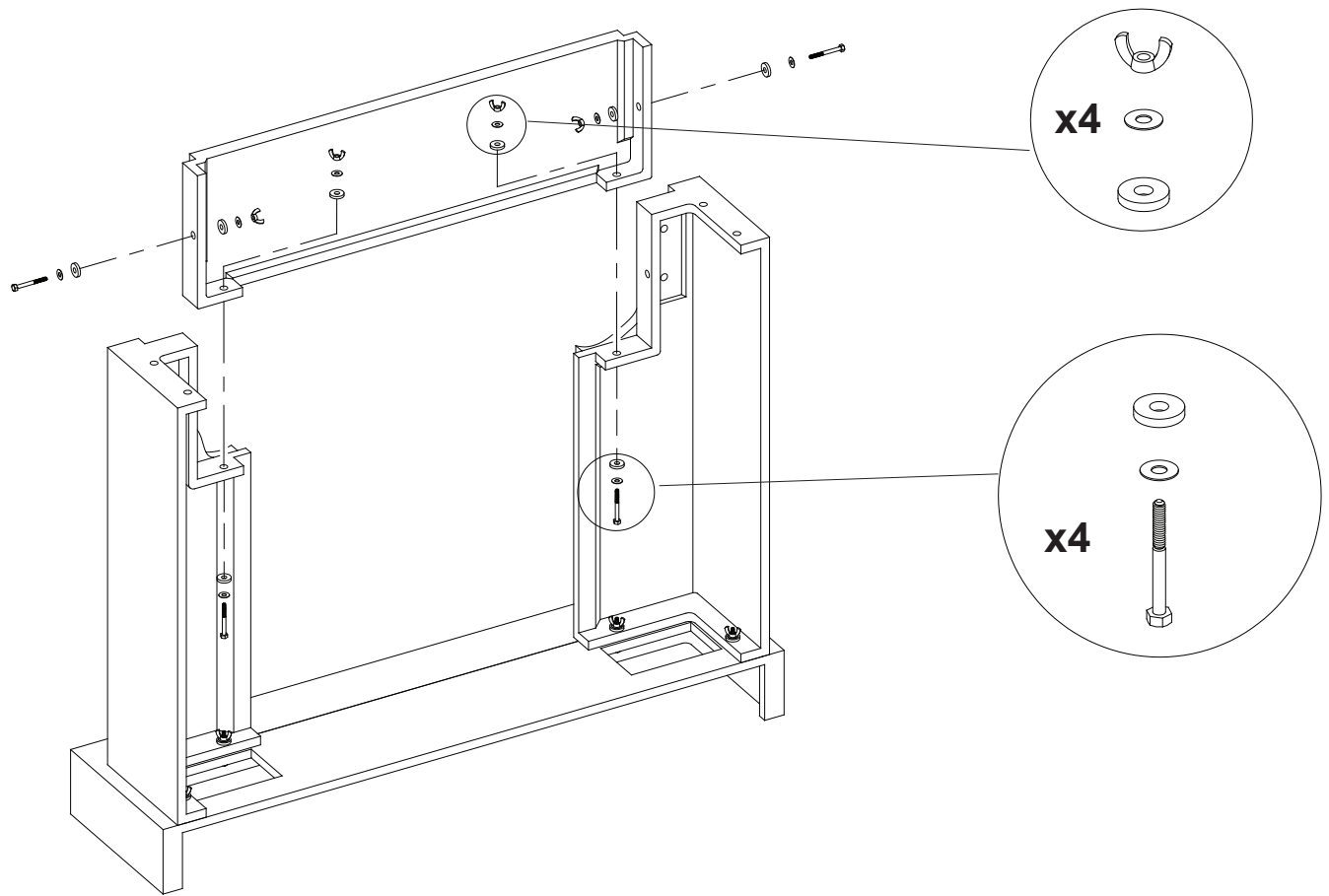


- * LEAVE LOOSE UNTIL STEP 3
- * NE PAS SERRER AVANT L'ÉTAPE 3
- * NO APRIETE HASTA EL PASO 3

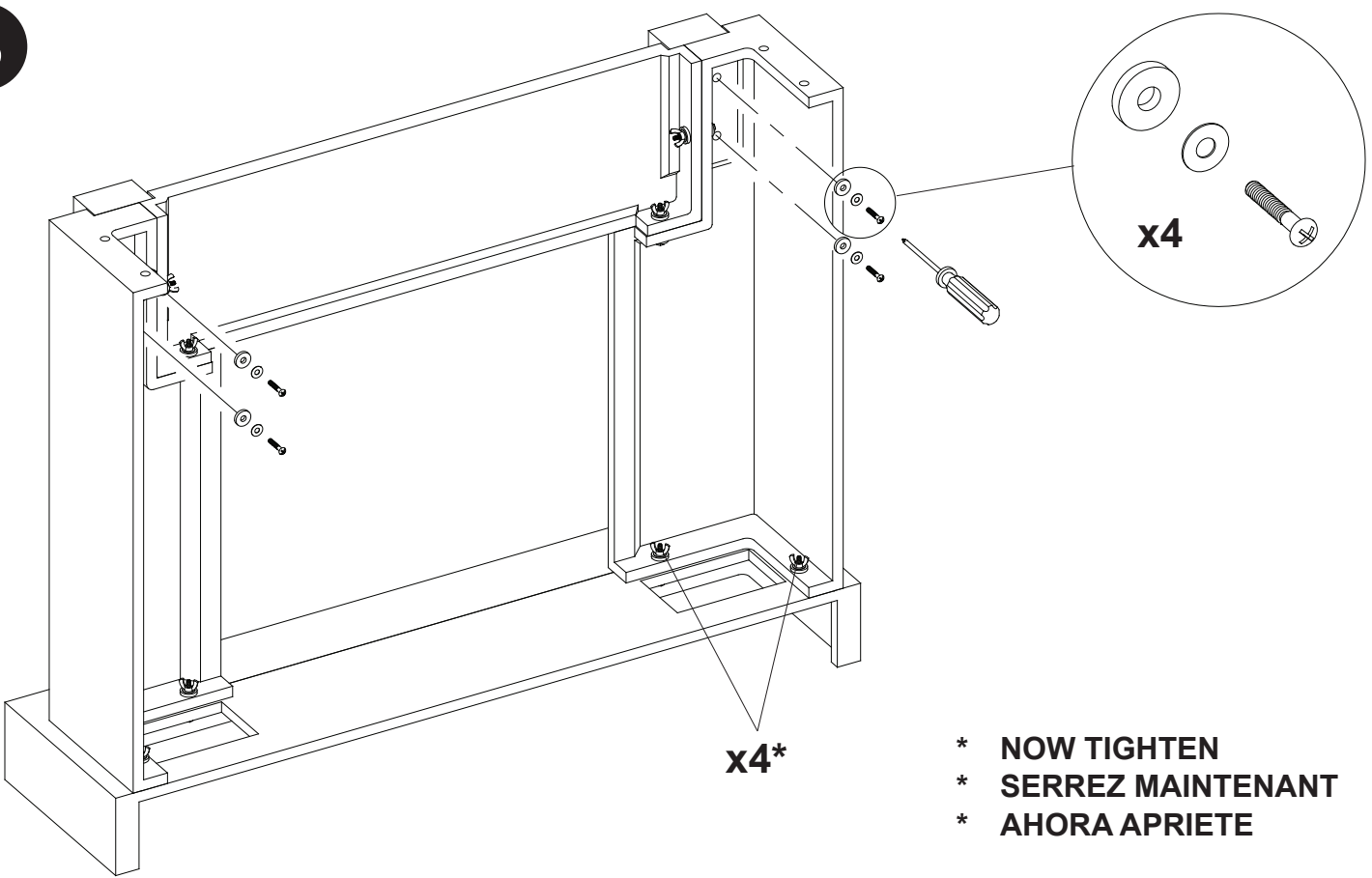
Dimplex North America Limited
1367 Industrial Road • Cambridge ON Canada N1R 7G8
1-888-346-7539 • www.dimplex.com

Dimplex[®] The world leader
in electric fireplaces.

2

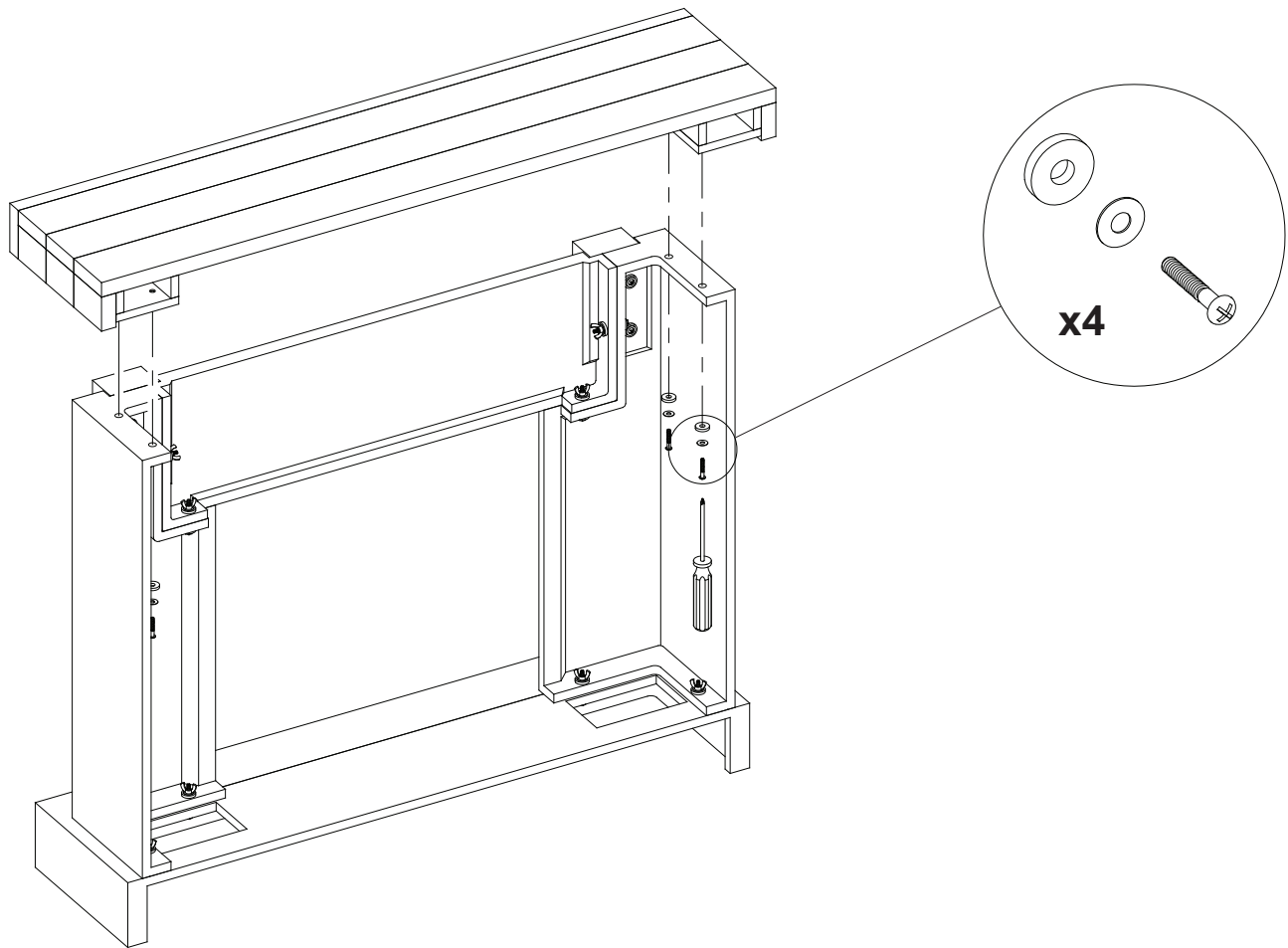


3

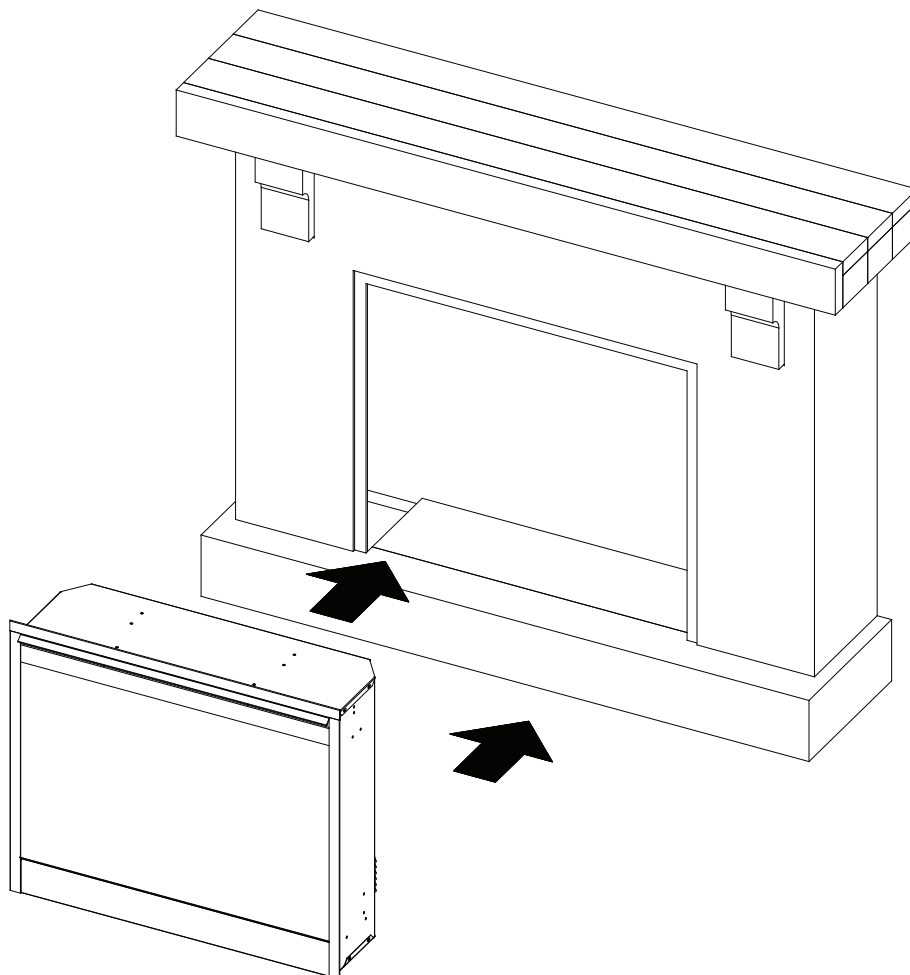


* NOW TIGHTEN
* SERREZ MAINTENANT
* AHORA APRIETE

4



5



RETAIN THIS MANUAL FOR FUTURE REFERENCE

Valued customer,

Thank you for selecting one of our Fireplace Surrounds to complement your Dimplex Electric Fireplace.

We are confident that your purchase will enhance the charm and comfort of your home for many years to come.

NOTE: Your fireplace top is constructed of solid pine wood. However, because wood is natural, you may notice variations in grain consistency. This is normal and will add to the uniqueness of your fireplace surround. The use of a soft, damp cloth is recommended for cleaning the faux stone surfaces. DO NOT use any aggressive or abrasive cleaning materials. Colored cleaners may stain the surface.

WARNING: The fireplace surround is not to be used for purposes other than a Dimplex electric fireplace insert.

WARRANTY

Dimplex fireplace surrounds are tested and inspected prior to shipment and are guaranteed to the purchaser of each new product. Any part, which proves defective in material or workmanship under normal use within one year, will be replaced without charge. The Company will not be responsible for any expense incurred for installation, removal from service, or transportation costs. Any such defect should be brought to the attention of the Dealer where the product was purchased and is authorized to repair or replace within the terms of this warranty.

The Company's only obligation under this warranty will be its sole option to repair or replace any part proving defective or to refund the purchase price thereof.

The owner/user assumes all other risks, if any, including the risk of any direct, indirect, or consequential loss or damage arising out of use or inability to use, the product.

The warranty will not apply if, in the sole judgement of the Company, damage or failure has resulted from accident, alteration, misuse, abuse, incorrect installation, or use for purposes other than a Dimplex electric fireplace.

The foregoing is in lieu of all other warranties expressed, implied or statutory, and the company neither assumes, nor authorizes any person to assume for it any other obligation, or liability in connection with sold product.

CONSERVER CE MANUEL POUR LE CONSULTER AU BESOIN

Cher client,

Merci d'avoir choisi l'un de nos meubles-contour pour rehausser l'apparence de votre foyer électrique Dimplex.

Nous sommes confiants que votre achat ajoutera chaleur et confort à votre foyer durant de nombreuses années.

REMARQUE: Le dessus de votre foyer est en pin massif. Toutefois, puisque le bois est un matériau naturel, il se peut que le grain du bois ne soit pas uniforme. Ce phénomène normal procure un cachet unique au meuble. Il est recommandé d'utiliser un linge humide doux pour nettoyer les surfaces en pierre d'imitation. NE PAS utiliser de produits nettoyants agressifs ou abrasifs. Les produits de nettoyage colorés peuvent tacher les surfaces.

AVERTISSEMENT : Ne pas utiliser le meuble-contour pour autre chose qu'un foyer électrique de Dimplex.

GARANTIE

Les meubles-contours de marque Dimplex sont testés et inspectés avant d'être expédiés et chaque nouveau produit est garanti auprès de l'acheteur contre toute défectuosité. Toute pièce présentant un vice de matériau ou de fabrication, en usage normal, en deçà d'un an, sera remplacée sans frais. La compagnie ne sera pas responsable des frais occasionnés par l'installation, le retrait pour entretien ni le transport. Toute défectuosité du genre devra être signalée au marchand de qui le produit a été acheté s'il est autorisé à effectuer les réparations ou le remplacement en vertu des conditions de cette garantie.

La seule obligation de la compagnie, en vertu de cette garantie, sera de réparer ou remplacer toute pièce se révélant défectueuse ou de rembourser le prix d'achat.

Le propriétaire (l'utilisateur) assume la responsabilité de tous les risques, s'il y a lieu, y compris pour perte ou dommage direct, indirect ou accessoire, découlant de l'utilisation du produit ou de l'impossibilité de l'utiliser.

La garantie ne s'appliquera pas si la compagnie juge que le dommage ou la défectuosité résulte d'un accident, d'une altération, d'un mauvais usage ou d'une installation inappropriée ou d'un usage autre qu'avec un foyer électrique de Dimplex.

La présente garantie remplace toutes autres garanties explicites, implicites ou statutaires et la compagnie n'assume et n'autorise personne à assumer la responsabilité pour les obligations ou engagements liés audit produit.

CONSERVE ESTE MANUAL PARA REFERENCIA A FUTURO

Estimado cliente,

Gracias por seleccionar nuestros modelos circundantes para chimenea a fin de complementar su chimenea eléctrica Dimplex. Confiamos en que su compra realizará el encanto y la comodidad de su hogar durante muchos años.

NOTA: La parte superior de su calentador de aire está hecha de madera de pino maciza. Sin embargo, dado que la madera es natural, es posible que observe variaciones en la uniformidad de la veta. Esto es normal y complementa la exclusividad de la estructura circundante de la repisa. Se recomienda usar un paño húmedo y suave para limpiar superficies de imitación de piedra. Limpiadores con color pueden manchar las superficies. No utilice una arandela de la presión para limpiar esta unidad.

ADVERTENCIA: La estructura circundante de la repisa no debe usarse para fines que no sean la caja de la chimenea eléctrica Dimplex.

GARANTÍA

Las estructura circundantes de repisa Dimplex son probadas e inspeccionadas de su envío y están garantizadas contra ante el comprador de cada nuevo producto. Cualquier parte que demuestre estar defectuosa en material o mano de obra bajo el uso normal dentro de un año será reemplazada sin cargo. La Compañía no será responsable de cualquier gasto incurrido por instalación, puesta fuera de servicio o costos de transporte.

Cualquier defecto de ese tipo debe comunicarse al Distribuidor donde se haya comprado el producto y esté autorizado para reparar o reemplazario dentro de los términos de esta garantía.

La única obligación de la Compañía bajo la presente garantía será, a su sola opción, la de reparar o sustituir cualquier parte que demuestre estar defectuosa o reembolso el precio de compra de la misma.

El propietario / usuario asume todos los demás riesgos, si los hay, incluyendo el riesgo de cualquier pérdida o daño directo, indirecto o resultante del uso de la imposibilidad de usar el producto.

La garantía no se aplicará si, al solo juicio de la Compañía, se han ocasionado daños o fallas debidas a accidentes, alteraciones, uso indebido, abuso, instalación incorrecta, o uso para fines ajenos a la chimenea eléctrica Dimplex.

Lo anterior reemplaza todas las demás garantías expresas, implícitas o estatutarias y la compañía no asume ni autoriza a ninguna persona que asume a su nombre ninguna otra obligación o responsabilidad relacionadas con dicho producto.